

DrägerSensor® DUAL IR Ex/CO₂ ES 68 51 880 DrägerSensor® IR Ex ES 68 51 881 DrägerSensor® IR CO₂ ES 68 51 882 Datenblatt



WARNUNG

Dieses Datenblatt ist eine Ergänzung zur Gebrauchsanweisung des Dräger X-am 5600/Dräger X-am 8000. Jede Handhabung an dem DrägerSensor® DUAL IR Ex/CO₂ ES, dem DrägerSensor® IR Ex ES oder dem DrägerSensor IR CO₂ ES setzt die genaue Kenntnis und Beachtung der Gebrauchsanweisung des Dräger X-am 5600/Dräger X-am 8000 voraus! Die Sensoren sind nur für die beschriebene Verwendung bestimmt.

1 Verwendungszweck

Zum Einsatz im Dräger X-am 5600/Dräger X-am 8000. Der DrägerSensor DUAL IR Ex/CO₂ ES, zugelassen als IDS 0312, dient zur Detektion von Kohlenwasserstoff- und Kohlenstoffdioxidkonzentrationen in der Umgebungsluft. Der DrägerSensor IR CO₂ ES, zugelassen als IDS 0311, dient zur Detektion von Kohlenstoffdioxidkonzentrationen in der Umgebungsluft. Der DrägerSensor IR Ex ES, zugelassen als IDS 0310, dient zur Detektion von Kohlenwasserstoffkonzentrationen in der Umgebungsluft. Uneingeschränkte Messempfindlichkeit in sauerstoffarmen oder sauerstofffreien Gemischen.

DrägerSensor DUAL IR Ex/CO₂ ES, DrägerSensor IR Ex ES

Messbereich 0 bis 100 % UEG¹⁾/ 0 bis 100 Vol% abhängig vom jeweiligen Zielgas

Kleinste Auflösung 1,0 % UEG¹⁾ (Dräger X-am 5600/ der Digitalanzeige Dräger X-am 8000)

DrägerSensor DUAL IR Ex/CO₂ ES, DrägerSensor IR CO₂ ES

Messbereich 0 bis 5 Vol% CO₂

Kleinste Auflösung 0,01 Vol% CO₂ oder 50 ppm CO₂ der Digitalanzeige (abhängig vom Messbereich)

1) UEG Angaben abhängig von der länderspezifischen Norm

2 Sensormontage



VORSICHT

ESD-Handhabungsvorschriften für elektrostatisch empfindliche Komponenten beachten, sonst kann der Sensor beschädigt werden. Der Gaszutritt und die elektrischen Kontaktflächen des Sensors müssen frei von Fett-, Öl-, Schmutz- oder Staubablagerungen sein.



HINWEIS

Bei einem Sensorwechsel müssen die Dichtungen auf Beschädigungen geprüft werden. Wenn die Dichtungen beschädigt sind, müssen die Dichtungen durch die passenden Dichtungen ersetzt werden (Dräger X-am 5600: Dichtungssatz 6812665, Dräger X-am 8000: E-Set Sensordämpfer 6813767). Der jeweilige Dichtung muss sich auf der Gaseinlassseite des Sensors/ des Geräts befinden.

Die zum Stecken des Sensors notwendige Steckkraft muss über die am Rand umlaufende Dichtlinie aufgebracht werden. Die goldene Reflektorfläche darf nicht beschädigt oder nachhaltig verformt werden. Der Sensor muss mittig und gerade in dem Gummi der Geräteunterschale oder des IR-Sensordämpfers (weiß) sitzen. Den Flexverbinder des Sensors in die entsprechende Buchse im Gerät stecken. Der Flexverbinder darf nicht beschädigt werden, da sonst die einwandfreie Funktion nicht sichergestellt werden kann. Zum Anmelden des Sensors am Gerät den Anweisungen des Sensorwechselassistenten der PC-Software folgen. Zum Entfernen des Sensors, den Steckkontakt durch vorsichtiges Ziehen an der Einsteckhilfe lösen. Anschließend den Sensor aus dem Gummi der Geräteunterschale oder dem Sensordämpfer entfernen. Der DrägerSensor IDS 031* muss durch das Gerätegehäuse gegen mechanische Einwirkungen geschützt werden. Durch die Beaufschlagung des Gerätegehäuses mit einem Schlag darf das Schutzgehäuse der Lampe nicht vollständig zerstört werden. Stellvertretend für den ungünstigsten Fall wurde ein Falltest mit einem ungeschützten Sensor vorgenommen. Bei Verwendung in einem tragbaren Transmitter kann somit auf einen Falltest verzichtet werden. Für Gruppe I muss der DrägerSensor IDS 031* in einem Gehäuse eingebaut sein, dessen Schutzklasse mindestens IP 54 entspricht. Die oben genannten, aus der Zulassung des Sensors resultierenden Bedingungen, sind durch den Einbau in das Dräger X-am 5600/Dräger X-am 8000 automatisch erfüllt.

3 Inbetriebnahme eines neuen Sensors

Der Sensor darf nur von Dräger oder entsprechend qualifiziertem Personal ausgewechselt werden. Bei der Inbetriebnahme eines neuen Sensors beachten:

- Der Sensor muss äußerlich unversehrt und in einem einwandfreien Zustand sein, andernfalls darf der Sensor nicht verwendet werden.
- Der Gaszutritt darf nicht deformiert sein. Direkte Krafteinwirkung muss vermieden werden.

DrägerSensor® DUAL IR Ex/CO₂ ES 68 51 880 DrägerSensor® IR Ex ES 68 51 881 DrägerSensor® IR CO₂ ES 68 51 882 Data Sheet



WARNING

This data sheet is a supplement to the instructions for use for the Dräger X-am 5600/Dräger X-am 8000. Any handling of the DrägerSensor® DUAL IR Ex/CO₂ ES, the DrägerSensor® IR Ex ES or the DrägerSensor IR CO₂ ES requires precise knowledge and adherence to the instructions for use for the Dräger X-am 5600/Dräger X-am 8000! The sensors are only designed for their intended use.

1 Intended use

For use in the Dräger X-am 5600/Dräger X-am 8000. The DrägerSensor DUAL IR Ex/CO₂ ES, approved as IDS 0312, is used to detect hydrocarbon and carbon dioxide concentrations in the ambient air. The DrägerSensor IR CO₂ ES, approved as IDS 0311, is used to detect carbon dioxide concentrations in the ambient air. The DrägerSensor IR Ex ES, approved as IDS 0310, is used to detect hydrocarbon concentrations in the ambient air. The sensors have unlimited measuring sensitivity in oxygen deficient or oxygen-free mixtures.

DrägerSensor DUAL IR Ex/CO₂ ES, DrägerSensor IR Ex ES

Measuring range 0 to 100% LEL¹⁾/0 to 100 Vol% depending on the respective target gas

Minimum resolution 1.0% LEL¹⁾ (Dräger X-am 5600/ Dräger X-am 8000) of the digital display

DrägerSensor DUAL IR Ex/CO₂ ES, DrägerSensor IR CO₂ ES

Measuring range 0 to 5 Vol% CO₂

Minimum resolution 0.01 Vol% CO₂ or 50 ppm CO₂ (depending on the measuring range) of the digital display

1) The LEL information is dependent on country-specific standards

2 Assembling the Sensors



CAUTION

To prevent damage to the sensor, follow the handling regulations for electrostatic discharge (ESD) when handling components that are sensitive to ESD. The sensor's gas inlet and electric contact surfaces must be clear of grease, oil, dirt or dust deposits.



NOTICE

The sealings must be checked for damage when changing the sensor. If the sealings are damaged, they must be replaced using suitable sealings (Dräger X-am 5600: sealing set 6812665, Dräger X-am 8000: spare part set of sensor dampers 6813767). The respective sealing ring must be located on the gas inlet side of the sensor/device.

The force required to insert the sensor must be applied via the sealing surface running around the edge. The gold reflector surface must not be damaged or permanently deformed. The sensor must be placed in the center and directly inside the rubber of the device base or the IR sensor damper (white). Plug the flexstrip for the sensor into the corresponding bushing in the device. There must be no damage to the flexstrip, as fault-free operation cannot be guaranteed such damage is present. To register the sensor on the device, follow the instructions from the sensor switching assistant on the PC software. To remove the sensor, release the plug contact by carefully pulling on the insertion tool. Then remove the sensor from the rubber in the device base or the sensor damper. The DrägerSensor IDS 031* must be protected against mechanical influences by the device housing. It must not be possible for the protective housing for the lamp to be fully destroyed if there is an impact to the device housing. A drop test has been performed using an unprotected sensor to illustrate the worst-case scenario. If the sensor is used in a portable transmitter, a drop test can therefore be omitted. For Group I, the DrägerSensor IDS 031* must be integrated into housing with a protection class of at least IP 54. The conditions mentioned above, which are based on the sensor's approval, are automatically fulfilled when the sensor is integrated into the Dräger X-am 5600/Dräger X-am 8000.

3 Commissioning a new sensor

The sensor may only be replaced by Dräger or a suitably qualified member of staff. When commissioning a new sensor, pay attention to the following:

- The sensor must be intact on the outside and in perfect condition. Do not use the sensor if this is not the case.
- The gas inlet must not be deformed. Avoid applying direct force.

- Nach einem Sensorwechsel ist eine Einlaufzeit von ca. 3 Min. bis zu einer möglichen Justierung bei eingeschaltetem Gerät vorgesehen.

® DrägerSensor ist eine in Deutschland eingetragene Marke von Dräger.

4 Sensorjustierung

Justierintervall:

Feststellung des Justierzustands durch Aufgabe von Nullgas und Prüfgas in regelmäßigen Abständen, je nach Einsatz täglich, 6 Monaten oder jährlich.

Wenn notwendig, Gerät justieren (siehe EN 60079-29-2, EN 45544-4 und nationale Regelungen). Empfohlen:

- Nullpunkt: alle 6 Monate
- Empfindlichkeit: alle 12 Monate
- vor sicherheitstechnischen Messungen: Test von Nullpunkt und Empfindlichkeit des Sensors im Gerät entsprechend den nationalen Regelungen.

Justierreihenfolge einhalten:

- Nullpunkt justieren.
- Empfindlichkeit justieren.

Nullpunktjustierung (Ex):

DrägerSensor DUAL IR Ex/CO₂ ES, DrägerSensor IR Ex ES

Kohlenwasserstofffreies Gas (z. B. N₂ oder Frischluft) verwenden.

Nullpunktjustierung (CO₂):

DrägerSensor DUAL IR Ex/CO₂ ES, DrägerSensor IR CO₂ ES

• Kohlenstoffdioxidfreies Gas (z. B. N₂) verwenden.



VORSICHT

Umgebungsluft kann Kohlenwasserstoffe oder Kohlenstoffdioxid in unbekannter Konzentration enthalten, dies kann zu Fehljustierungen führen.

- Stabilen Messwert abwarten.
- Nullpunkt justieren.

Empfindlichkeitsjustierung:

Es wird empfohlen, Geräte mit dem Gas zu justieren, das betrieblich nachgewiesen werden muss. Diese Methode der Zielgasjustierung ist genauer als eine Ersatzjustierung. Nur wenn eine Zielgasjustierung nicht möglich ist, kann alternativ auf eine Ersatzjustierung ausgewichen werden.



WARNUNG

Gesundheitsgefahr. Das Prüfgas nicht einatmen. Die Gefahrenhinweise der entsprechenden Sicherheits-Datenblätter sowie Gebrauchsanweisung des verwendeten Dräger-Gasmessgeräts strikt beachten! Für die Festlegung der Justierintervalle länderspezifische Bestimmungen beachten.

- Handelsübliches Prüfgas mit einer Konzentration in der Nähe der zu erwartenden Messwerte oder zwischen 20 % und 80 % des Messbereichsendwertes verwenden (z. B. bei Verwendung des DrägerSensor IR Ex ES 40 % UEG¹⁾ in Luft oder z. B. bei Verwendung des DrägerSensor IR CO₂ ES 2,5 Vol% CO₂ in Luft).
- Stabilen Messwert abwarten.



WARNUNG

Gesundheitsgefahr. Vor sicherheitsrelevanten Messungen die Justierung überprüfen. Gegebenenfalls justieren. Ein Begasungstest muss entsprechend den nationalen Regelungen durchgeführt werden. Fehlerhafte Justierung kann zu falschen Messergebnissen führen und somit auch schwere Gesundheitsschäden verursachen. Die Justierungen müssen drucklos erfolgen, da sonst eine einwandfreie Messung nicht mehr gewährleistet ist. Die Anweisungen aus den technischen Dokumentationen des Geräts und die nationalen Regelungen müssen beachtet werden.

5 Technische Daten DrägerSensor DUAL IR Ex/CO₂ ES, DrägerSensor IR Ex ES, DrägerSensor IR CO₂ ES

Bei Einsatz im Dräger X-am 5600/Dräger X-am 8000

Umgebungsbedingungen	-20 bis 50 °C
	700 bis 1300 hPa
Ex	800 bis 1100 hPa
	0 bis 95 % r. F.
Empfohlene Lagerbedingungen	0 bis 30 °C
Erwartete Sensorlebensdauer	>60 Monate

6 DrägerSensor DUAL IR Ex/CO₂ ES, DrägerSensor IR Ex ES

Für den Messbereich 0 bis 100 % UEG¹⁾ und 0 bis 4,4 Vol% CH₄ bei Justierung mit 2,5 Vol% Methan in Luft²⁾:

Wiederholbarkeit			
Nullpunkt	≤±1,0 % UEG	Methan	
bei 50 % UEG	≤±1,5 % UEG	Methan	
Linearitätsfehler (es gilt der jeweils größere Wert)	≤±4,5 % vom Messwert oder ≤±1,5 % vom Messbereichsendwert		
Temperatureinfluss, -20 bis 50 °C			
Nullpunkt	≤±0,02 % UEG	Methan/K	
bei 50 % UEG	≤±0,1 % UEG	Methan/K	
Dräger X-am 5600 (unkompensiert)			
		≤±0,16 % des Messwertes/hPa	
Dräger X-am 8000 (kompensiert)			
		≤±0,06 % des Messwertes/hPa	

1) UEG-Angaben abhängig von der länderspezifischen Norm.
2) Alle Angaben entsprechen typischen Werten.

- After replacing a sensor and switching on the device, leave the device to warm up for approximately three minutes before attempting to make any adjustments.

® DrägerSensor is a registered trademark of Dräger in Germany.

4 Adjusting the Sensor

Calibration Interval:

Ascertain the calibration status by submitting zero gas and test gas at regular intervals. Depending on the usage, perform this task daily, every 6 months or annually.

If necessary, calibrate the device (see EN 60079-29-2, EN 45544-4 and national regulations). Recommended:

- Zero-point: every 6 months
- Sensitivity: every 12 months
- Before technical safety measurements: Test the zero-point and the sensitivity of the sensor in the device in accordance with national regulations.

Comply with the calibration sequence:

- Calibrate the zero-point.
- Calibrate the sensitivity.

Zero adjustment (Ex):

DrägerSensor DUAL IR Ex/CO₂ ES, DrägerSensor IR Ex ES

Use hydrocarbon-free gas (e.g. N₂ or fresh air).

Zero adjustment (CO₂):

DrägerSensor DUAL IR Ex/CO₂ ES, DrägerSensor IR CO₂ ES

- Use carbon dioxide-free gas (e.g. N₂).



CAUTION

Ambient air can contain an unknown concentration of hydrocarbons or carbon dioxide, which can lead to incorrect calibration.

- Wait for a stable measured value.
- Calibrate the zero-point.

Span calibration:

For best results, calibrate devices with gas that must be detected in the field. This method of target gas calibration is more precise than cross calibration. An alternative calibration can only be performed when a target gas calibration is not possible.



WARNING

Danger to health. Do not inhale the test gas. Strictly observe the hazard information given in the relevant safety data sheets and the instructions for use for the relevant Dräger gas detector. Observe the country-specific regulations for determining the calibration intervals.

- Use commercially available test gas with a concentration close to that of the expected measured values or between 20% and 80% of the full scale value (e.g. when using the DrägerSensor IR Ex ES 40% LEL¹⁾ in air or when using the DrägerSensor IR CO₂ ES 2.5 Vol% CO₂ in air).
- Wait for a stable measured value.



WARNING

Danger to health. Check the calibration before performing safety-related measurements. Calibrate the device if necessary. A bump test must be performed in accordance with the national regulations. Inaccurate calibration can lead to incorrect measurement results and can therefore also cause severe health damage. The calibrations must be performed at atmospheric pressure to guarantee a perfect measurement. The instructions from the technical documentation for the device and national regulations must be observed.

5 Technical Data for the DrägerSensor DUAL IR Ex/CO₂ ES, DrägerSensor IR Ex ES, DrägerSensor IR CO₂ ES

When used in the Dräger X-am 5600/Dräger X-am 8000

Ambient conditions	-20°C to 50°C
	700 to 1300 hPa
Ex	800 to 1100 hPa
	0% to 95% relative humidity
Recommended storage conditions	0°C to 30°C
Expected sensor life time	>60 months

6 DrägerSensor DUAL IR Ex/CO₂ ES, DrägerSensor IR Ex ES

For a measuring range between 0% and 100% LEL¹⁾ and 0 to 4.4 Vol% CH₄ for calibration using 2.5 Vol% methane in air²⁾:

Repeatability		
Zero-point	≤±1.0% LEL	Methane
At 50% LEL	≤±1.5% LEL	Methane
Error of linearity (the respective greater value applies)	≤±4.5% of the measured value or ≤±1.5% of the full scale value	
Effect of temperature, -20°C to 50°C		
Zero-point	≤±0.02 % LEL	Methane/K
At 50% LEL	≤±0.1 % LEL	Methane/K
Effect of pressure		
Dräger X-am 5600 (unkompensiert)		≤±0.16% of the measured value/hPa
Dräger X-am 8000 (kompensiert)		≤±0.06% of the measured value/hPa

1) The LEL information is dependent on country-specific standards.
2) All information corresponds to typical values.

Feuchteinfluss, bei 40 °C (0 bis 95 % r. F., nicht kondensierend)		
Nullpunkt	≤±0,01 % UEG	Methan/% r. F.
Langzeitdrift		
Nullpunkt	≤±1 % UEG	Methan/Monat
bei 50 % UEG	≤±3 % UEG	Methan/Monat
Ansprechzeit im	Dräger X-am 5600	Dräger X-am 8000
Diffusionsbetrieb t _{0...50}		
	≤10 Sekunden	≤10 Sekunden
Diffusionsbetrieb t _{0...90}		
	≤15 Sekunden	≤20 Sekunden
Pumpenbetrieb t _{0...50}		
	≤7 Sekunden	≤10 Sekunden
Pumpenbetrieb t _{0...90}		
	≤10 Sekunden	≤12 Sekunden

7 DrägerSensor DUAL IR Ex/CO₂ ES, DrägerSensor IR Ex ES

Für den Messbereich 0 bis 100 % UEG¹⁾ und 0 bis 1,7 Vol% C₃H₈ bei Justierung mit 0,9 Vol% Propan in Luft²⁾:

Wiederholbarkeit		
Nullpunkt	≤±1,00 % UEG	Propan
bei 50 % UEG	≤±1,25 % UEG	Propan
Linearitätsfehler (es gilt der jeweils größere Wert)	≤±3,0 % vom Messwert oder ≤±1,0 % vom Messbereichsendwert	
Temperatureinfluss, -20 bis 50 °C		
Nullpunkt	≤±0,06 % UEG	Propan/K
bei 50 % UEG	≤±0,13 % UEG	Propan/K
Druckeinfluss		
Dräger X-am 5600 (unkompensiert)	≤±0,16 % des Messwertes/hPa	
Dräger X-am 8000 (kompensiert)	≤±0,06 % des Messwertes/hPa	
Feuchteinfluss, bei 40 °C (0 bis 95 % r. F., nicht kondensierend)		
Nullpunkt	≤±0,01 % UEG	Propan/% r. F.
Langzeitdrift		
Nullpunkt	≤±3 % UEG	Propan/Monat
bei 50 % UEG	≤±4 % UEG	Propan/Monat
Ansprechzeit im	Dräger X-am 5600	Dräger X-am 8000
Diffusionsbetrieb t _{0...50}		
	≤12 Sekunden	≤15 Sekunden
Diffusionsbetrieb t _{0...90}		
	≤40 Sekunden	≤58 Sekunden
Pumpenbetrieb t _{0...50}		
	≤8 Sekunden	≤10 Sekunden
Pumpenbetrieb t _{0...90}		
	≤13 Sekunden	≤15 Sekunden

Mögliche Gase und Messbereiche:

Gas	Datensatzbezeichnung	Messbereich ¹⁾
n-Butan	Buta	0 bis 100 % UEG
n-BUTAN	BUTA	0 bis 100 Vol%
Ethen	c ₂ h ₄	0 bis 100 % UEG
ETHEN	C ₂ H ₄	0 bis 100 Vol%
Ethanol	EtOH	0 bis 100 % UEG
Ex	Ex	0 bis 100 % UEG
Flüssiggas (50 % Propan + 50 % n-Butan) ³⁾	LPG	0 bis 100 % UEG / 0 bis 100 Vol%
JetFuel	JetF	0 bis 100 % UEG
Methan	ch ₄	0 bis 100 % UEG
METHAN	CH ₄	0 bis 100 Vol%
n-Nonan	Nona	0 bis 100 % UEG
n-Pentan	Pent	0 bis 100 % UEG
Propan	c ₃ h ₈	0 bis 100 % UEG
PROPAN	C ₃ H ₈	0 bis 100 Vol%
Toluol	Tolu	0 bis 100 % UEG



VORSICHT

Bei jeder Umstellung auf ein anderes Gas muss eine Empfindlichkeitsjustierung mit dem ausgewählten Gas durchgeführt werden, da es sonst zu erhöhten Messfehlern kommen kann.

Für nähere Informationen zu weiteren Gasen bitte an Dräger wenden.

8 DrägerSensor DUAL IR Ex/CO₂ ES, DrägerSensor IR CO₂ ES

Für den Messbereich 0 bis 5 Vol% CO₂ bei Justierung mit 2,0 Vol% Kohlenstoffdioxid in Luft²⁾:

Wiederholbarkeit		
Nullpunkt	≤±0,01 Vol% CO ₂	
bei 2,5 Vol%	≤±0,08 Vol% CO ₂	
Linearitätsfehler (es gilt der jeweils größere Wert)	≤±10 % vom Messwert oder ≤±1,5 % vom Messbereichsendwert	
Temperatureinfluss, -20 bis 50 °C		
Nullpunkt	≤±0,0002 Vol% CO ₂ /K	
bei 2,5 Vol% CO ₂	≤±0,0015 Vol% CO ₂ /K	

- 1) UEG-Angaben abhängig von der länderspezifisch gültigen Norm.
- 2) Alle Angaben entsprechen typischen Werten.
- 3) Die in der Tabelle enthaltenen Werte setzen eine Zusammensetzung von 50 % Propan und 50 % Butan voraus. In der Praxis schwankt die Zusammensetzung von LPG, was zu erhöhten Messfehlern führen kann.

Effect of humidity, at 40 °C (0% to 95% relative humidity, non-condensing)		
Zero-point	≤±0.01 % LEL	Methane/% relative humidity
Long-term drift		
Zero-point	≤±1 % LEL	Methane/month
At 50% LEL	≤±3 % LEL	Methane/month
Response time in	Dräger X-am 5600	Dräger X-am 8000
Diffusion operation t _{0...50}		
	≤10 seconds	≤10 seconds
Diffusion operation t _{0...90}		
	≤15 seconds	≤20 seconds
Pump operation t _{0...50}		
	≤7 seconds	≤10 seconds
Pump operation t _{0...90}		
	≤10 seconds	≤12 seconds

7 DrägerSensor DUAL IR Ex/CO₂ ES, DrägerSensor IR Ex ES

For a measuring range between 0% and 100% LEL¹⁾ and 0 to 1.7 Vol% C₃H₈ for calibration using 0.9 Vol% propane in air²⁾:

Repeatability		
Zero-point	≤±1.00 % LEL	Propane
At 50% LEL	≤±1.25 % LEL	Propane
Error of linearity (the respective greater value applies)	≤±3.0% of the measured value or ≤±1.0% of the full scale value	
Effect of temperature, -20 °C to 50 °C		
Zero-point	≤±0.06 % LEL	Propane/K
At 50% LEL	≤±0.13 % LEL	Propane/K
Effect of pressure		
Dräger X-am 5600 (unkompensiert)	≤±0.16 % of the measured value/hPa	
Dräger X-am 8000 (kompensiert)	≤±0.06% of the measured value/hPa	
Effect of humidity, at 40 °C (0% to 95% relative humidity, non-condensing)		
Zero-point	≤±0.01 % LEL	Propane/% relative humidity
Long-term drift		
Zero-point	≤±3 % LEL	Propane/month
At 50% LEL	≤±4 % LEL	Propane/month
Response time in	Dräger X-am 5600	Dräger X-am 8000
Diffusion operation t _{0...50}		
	≤12 seconds	≤15 seconds
Diffusion operation t _{0...90}		
	≤40 seconds	≤58 seconds
Pump operation t _{0...50}		
	≤8 seconds	≤10 seconds
Pump operation t _{0...90}		
	≤13 seconds	≤15 seconds

Suitable gases and measuring ranges:

Gas	Data set name	Measuring range ¹⁾
n-Butane	Buta	0% to 100% LEL
n-BUTANE	BUTA	0 to 100 Vol%
Ethylene	c ₂ h ₄	0% to 100% LEL
ETHENE	C ₂ H ₄	0 to 100 Vol%
Ethanol	EtOH	0% to 100% LEL
Ex	Ex	0% to 100% LEL
LPG (50% propane + 50% n-butane) ³⁾	LPG	0% to 100% LEL / 0 to 100 Vol%
JetFuel	JetF	0% to 100% LEL
Methane	ch ₄	0% to 100% LEL
METHANE	CH ₄	0 to 100 Vol%
n-Nonane	Nona	0% to 100% LEL
n-Pentane	Pent	0% to 100% LEL
Propane	c ₃ h ₈	0% to 100% LEL
PROPANE	C ₃ H ₈	0 to 100 Vol%
Toluene	Tolu	0% to 100% LEL



CAUTION

Every time a different gas is used, a span calibration must be performed using the selected gas to prevent increased measurement errors.

For more information on other gases, please contact Dräger.

8 DrägerSensor DUAL IR Ex/CO₂ ES, DrägerSensor IR CO₂ ES

For the measuring range 0 to 5 Vol% CO₂ for calibration using 2.0 Vol% carbon dioxide in air²⁾:

Repeatability		
Zero-point	≤±0.01 Vol% CO ₂	
At 2.5 Vol%	≤±0.08 Vol% CO ₂	
Error of linearity (the respective greater value applies)	≤±10 % of the measured value or ≤±1.5 % of the full scale value	
Effect of temperature, -20 °C to 50 °C		
Zero-point	≤±0.0002 Vol% CO ₂ /K	
at 2.5 Vol% CO ₂	≤±0.0015 Vol% CO ₂ /K	
Effect of pressure		

- 1) The LEL information is dependent on the applicable country-specific standards.
- 2) All information corresponds to typical values.
- 3) The values in the table are based on 50% propane and 50% butane. In practice, the composition of LPG can fluctuate, which may lead to increased measuring errors.

Druckeinfluss		
Dräger X-am 5600 (unkompensiert)		≤±0,15 % des Messwertes/hPa
Dräger X-am 8000 (kompensiert)		≤±0,09 % des Messwertes/hPa
Feuchteinfluss, bei 40 °C (0 bis 95 % r. F., nicht kondensierend)		
Nullpunkt		≤0,0001 Vol% CO ₂ / % r. F.
Langzeitdrift		
Nullpunkt		±0,005 Vol% CO ₂ /Monat
bei 2,5 Vol% CO ₂		±0,1 Vol% CO ₂ /6 Monate
Ansprechzeit im	Dräger X-am 5600	Dräger X-am 8000
Diffusionsbetrieb t _{0...50}	≤15 Sekunden	≤12 Sekunden
Diffusionsbetrieb t _{0...90}	≤31 Sekunden	≤50 Sekunden
Pumpenbetrieb t _{0...50}	≤8 Sekunden	≤10 Sekunden
Pumpenbetrieb t _{0...90}	≤11 Sekunden	≤15 Sekunden

Dräger X-am 5600 (uncompensated)		≤±0,15 % of the measured value/hPa
Dräger X-am 8000 (compensated)		≤±0,09 % of the measured value/hPa
Effect of humidity, at 40 °C (0% to 95% relative humidity, non-condensing)		
Zero-point		≤0.0001 Vol% CO ₂ / % relative humidity
Long-term drift		
Zero-point		±0.005 Vol% CO ₂ /month
at 2.5 Vol% CO ₂		±0.1 vol% CO ₂ /6 months
Response time in	Dräger X-am 5600	Dräger X-am 8000
Diffusion operation t _{0...50}	≤15 seconds	≤12 seconds
Diffusion operation t _{0...90}	≤31 seconds	≤50 seconds
Pump operation t _{0...50}	≤8 seconds	≤10 seconds
Pump operation t _{0...90}	≤11 seconds	≤15 seconds

9 Detektion weiterer Gase und Dämpfe für den Messbereich 0 bis 100 % UEG mit dem DrägerSensor DUAL IR Ex/CO₂ ES, DrägerSensor IR Ex ES

durch messtechnisch verwertbare Querempfindlichkeiten bei Justierung mit Propan (C₃H₈, 100 % UEG = 1,7 Vol%). Für diese Anwendung zwingend beibehalten).

Der Sensor kann zur Detektion der in der Tabelle aufgeführten Gase und Dämpfe eingesetzt werden. Hierzu muss der Sensor im Gerät auf das Zielgas "Ex" konfiguriert werden. Der Sensor kann auch auf andere Gase und Dämpfe empfindlich sein.



HINWEIS

Die angegebenen Werte gelten für 20 °C. Die Werte können um ±30 % abweichen.

9 Detection of Other Gases and Vapors for the Measuring Range 0% to 100% LEL with the DrägerSensor DUAL IR Ex/CO₂ ES or DrägerSensor IR Ex ES

via cross-sensitivities used for technical measurements when calibrating with propane (C₃H₈, 100% LEL = 1.7 Vol%. Always observe these values for this application).

The sensor can be used to detect the gases and vapors mentioned in the table. For this purpose, the sensor in the device must be configured to the target gas "Ex." The sensor can also be sensitive to other gases and vapors.



NOTICE

The specified values apply at 20 °C. The values may deviate by ±30%.

Calibration to the gas or the vapor can cause increased errors of linearity.

Bei einer Justierung auf das Gas oder den Dampf kann es zu erhöhten Linearitätsfehlern kommen.

Gas/Dampf	CAS-Nr.	Chemische Formel	Testgaskonzentration in Vol%	Anzeige des Messwerts in % UEG (bei Kal. auf 0,85 Vol% = 50 % UEG Propan)	Querempf.-Faktor f *
Gas/vapor	CAS no.	Chemical formula	Test gas concentration in Vol%	Reading for the measured value in % LEL (when calibrated to 0.85 Vol% = 50% LEL propane)	Cross sensitivity factor f *
Aceton/Acetone	67-64-1	C ₃ H ₆ O	1,25	18	2,78
Acetylen/Acetylene	74-86-2	C ₂ H ₂	–	nicht möglich/not possible	–
Benzol/Benzene	71-43-2	C ₆ H ₆	0,6	20	2,50
Butadien -1,3/Butadiene -1.3	106-99-0	C ₄ H ₆	0,7	20	2,50
i-Butan/i-Butane	75-28-5	(CH ₃) ₃ CH	0,75	41	1,22
n-Butan/n-Butane	106-97-8	C ₄ H ₁₀	0,7	42	1,19
i-Buten/i-Butene	115-11-7	(CH ₃) ₂ C=CH ₂	0,8	31	1,61
n-Butanol/n-Butanol	71-36-3	C ₄ H ₁₀ O	0,85	25	2,0
2-Butanon (MEK)/2-Butanone (MEK)	78-93-3	C ₄ H ₈ O	0,75	22	2,27
n-Butylacetat/n-Butyl acetate	123-86-4	C ₆ H ₁₂ O ₂	0,60	20	2,5
Cyclohexan/Cyclohexane	110-82-7	C ₆ H ₁₂	0,50	15	3,33
Cyclopentan/Cyclopentane	287-92-3	C ₅ H ₁₀	0,7	47	1,06
Dimethylether/Dimethyl ether	115-10-6	C ₂ H ₆ O	1,35	51	0,98
Diethylamin/Diethylamine	109-89-7	C ₄ H ₁₁ N	0,85	44	1,14
Diethylether/Diethyl ether/	60-29-7	(C ₂ H ₅) ₂ O	0,85	46	1,09
Ethan/Ethane	74-84-0	C ₂ H ₆	1,2	65	0,77
Ethanol/Ethanol	64-17-5	C ₂ H ₆ O	1,55	41	1,22
Ethen/Ethylene	74-85-1	C ₂ H ₄	1,2	15	3,33
Ethylacetat/Ethyl acetate	141-78-6	C ₄ H ₈ O ₂	1,0	35	1,43
Ethylacrylat/Ethyl acrylate	140-88-5	C ₅ H ₈ O ₂	0,85	26	1,92
n-Heptan/n-Heptane	142-82-5	C ₇ H ₁₆	0,55	36	1,39
n-Hexan/n-Hexane	110-54-3	C ₆ H ₁₄	0,5	34	1,47
Methan/Methane	74-82-8	CH ₄	2,2	37	1,35
Methanol/Methanol	67-56-1	CH ₄ O	3,0	92	0,54
n-Methoxy-2-Propanol/n-Methoxy-2-propanol	107-98-2	C ₄ H ₁₀ O ₂	0,9	26	1,92
Methyl-tert-Butylether/Methyl-tert-butyl ether	1634-04-4	C ₅ H ₁₂ O	0,80	59	0,85
Methylchlorid/Methyl chloride	74-87-3	CH ₃ Cl	3,8	47	1,06
Methylenchlorid/Methylene chloride	75-09-2	CH ₂ Cl ₂	6,5	auf Anfrage/on request	–
n-Nonan/n-Nonane	111-84-2	C ₉ H ₂₀	0,35	auf Anfrage/on request	–
n-Octan/n-Octane	111-65-9	C ₈ H ₁₈	0,40	20	2,50
n-Pentan/n-Pentane	109-66-0	C ₅ H ₁₂	0,55	36	1,39
Propan/Propane	74-98-6	C ₃ H ₈	0,85	50	1,00
n-Propanol/n-Propanol	71-23-8	C ₃ H ₇ OH	1,05	40	1,25
Propen/Propene	115-07-1	C ₃ H ₆	0,90	31	1,61
Propylenoxid/Propylene oxide	75-56-9	C ₃ H ₆ O	0,95	49	1,02
Toluol/Toluene	108-88-3	C ₆ H ₅ CH ₃	0,50	19	2,63
o-Xylol/o-Xylene	95-47-6	C ₆ H ₄ (CH ₃) ₂	0,5	11	4,55

* Angaben beziehen sich auf die jeweilige Testgaskonzentration und die entsprechende UEG.

Beispiel: Wenn das Gerät mit 1,25 Vol% Aceton (50 % UEG) begast wird, zeigt das Gerät bei einer Konfiguration auf das Zielgas "Ex" (Justierung mit 50 % UEG / 0,85 Vol% Propan) einen Anzeigewert von 18 % UEG.

* This information corresponds to the respective test gas concentration and the applicable LEL.

Example: If the device is exposed to 1.25 Vol% acetone gas (50% LEL), the device will display a reading of 18% LEL if configured to the target gas "Ex" (calibration with 50% LEL/0.85 Vol% propane).

Justieranweisung bei Verwendung des Querempfindlichkeitsfaktors f:

Nullpunktjustierung (Ex):

- Kohlenwasserstoff- und kohlenstoffdioxidfreies Gas (z. B. N₂ oder Frischluft) verwenden.



VORSICHT

Umgebungsluft kann Kohlenwasserstoffe in unbekannter Konzentration enthalten, dies kann zu Fehljustierungen führen.

- Stablen Messwert abwarten.
- Nullpunkt justieren.

Empfindlichkeitsjustierung:



WARNUNG

Prüfgas niemals einatmen. Gesundheitsgefährdung! Gefahrenhinweise der entsprechenden Sicherheits-Datenblätter beachten. Für Abführung in einen Abzug oder nach außen sorgen.

- Aus der vorstehenden Tabelle den für die zu messende Substanz ermittelten Querempfindlichkeitsfaktor f entnehmen und mit der Prüfgaskonzentration (Propan; Konz. in % UEG; 100 % UEG = 1,7 Vol%) multiplizieren.
- Bei der Justierung den errechneten Wert als Justiergaskonzentration (Konz. Kal-Gas) verwenden.

Weitere Einstellungen:

- Zielgas: Ex
- Kal. Gas: Ex
- Einheit Kal. Gas: % UEG
- Konz. Kal. Gas: s.o.
- 100 % UEG = 1,7 Vol%

- Mit Prüfgas (Propan) begasen
- Stablen Messwert abwarten
- Justierung durchführen.

Bei Fragen zur Vorgehensweise an Dräger wenden.

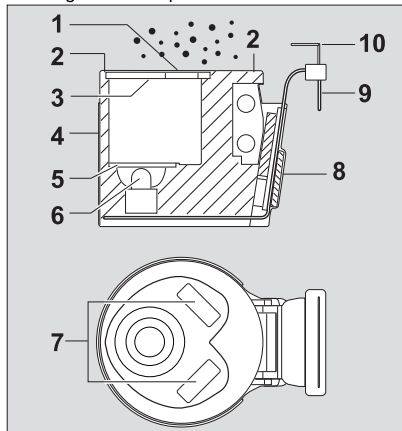
10 Messprinzip

Der DrägerSensor DUAL IR Ex/CO₂ ES, DrägerSensor IR Ex ES, DrägerSensor IR CO₂ ES, ist ein Messwandler zur Messung der Konzentration von Kohlenwasserstoffen und/oder Kohlenstoffdioxid in der Atmosphäre nach dem Prinzip der Absorption von Infrarotstrahlung. Die Infrarottechnik unterscheidet sich von anderen Verfahren durch:

- verringerten Wartungsaufwand durch erhöhte Langzeitstabilität,
- erhöhte Fehlersicherheit (fail safe),
- Unempfindlichkeit gegenüber Anströmungsgeschwindigkeit,
- Unempfindlichkeit gegenüber Katalysatorgiften.

Die zu überwachende Umgebungsluft gelangt durch Diffusion oder Pumpe in die Messkuvette. Vom Strahler gelangt breitbandige Strahlung in die Kuvette. Die Strahlung wird mehrfach reflektiert, durchtritt ein optisches Fenster und fällt auf 2 schmalbandige Interferenzfilter, das Mess- und das Referenzfilter eines Doppелеlementdetektors. Enthält das Gasgemisch in der Kuvette z. B. einen Anteil an Kohlenwasserstoffen, wird ein Teil der Strahlung im Spektralbereich des Messfilters absorbiert. Der Messdetektor liefert ein verringertes elektrisches Signal. Das Signal des jeweiligen Referenzdetektors bleibt unverändert.

Schwankungen der Leistung des Strahlers, Verschmutzung der Kuvette und des Fensters und Störungen durch Staub- oder Aerosolbelastung der Luft wirken auf beide Sensoren in ähnlichem Maße und werden weitestgehend kompensiert.



- 1 Gasutritt
- 2 Dichtlinie
- 3 Reflektor
- 4 Gehäuse
- 5 IR-Fenster
- 6 IR-Strahler
- 7 Sensor
- 8 Leiterplatte mit μ C
- 9 Steckkontakt
- 10 Einsteckhilfe

Betriebsparameter (eigensichere Spannungsversorgung)

- $U_i \leq 6,5$ V
- $P_i \leq 1,19$ W
- $C_i \leq 1,5$ μ F

Calibration instructions when using the cross-sensitivity factor f: Zero adjustment (Ex):

- Use hydrocarbon-free and carbon dioxide-free gas (e.g. N₂ or fresh air).



CAUTION

Ambient air can contain an unknown concentration of hydrocarbons, which can lead to incorrect calibration.

- Wait for a stable measured value.
- Calibrate the zero-point.

Span calibration:



WARNING

Never inhale the test gas. Health hazard! Observe the hazard information given in the relevant safety data sheets. Ensure that the gas released is directed outside or into an exhaust.

- Use the cross-sensitivity factor f for the substance to be measured from the table above and multiply with the test gas concentration (propane; conc. in % LEL; 100% LEL = 1.7 Vol%).
- During the calibration process, use the calculated value as the calibration gas concentration (conc. calibration gas).

Other settings:

- Target gas: Ex
- Calibration gas: Ex
- Unit for calibration gas: % LEL
- Conc. of calibration gas: see above
- 100% LEL = 1.7 Vol%

- Expose to test gas (propane)
- Wait for a stable measured value
- Carry out the calibration process.

Contact Dräger if any questions arise regarding this process.

10 Measurement principle

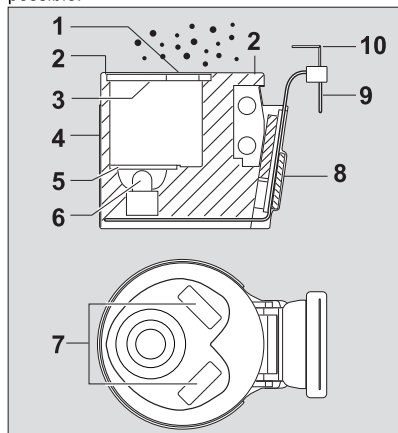
The DrägerSensor DUAL IR Ex/CO₂ ES, DrägerSensor IR Ex ES, DrägerSensor IR CO₂ ES, is a transducer for measuring the concentration of hydrocarbons and/or carbon dioxide in the atmosphere based on the principle of infrared radiation absorption.

Infrared technology differs from other methods due to:

- Reduced maintenance efforts thanks to increased permanent stability
- Increased fail-safe
- Lack of sensitivity towards flow velocity
- Lack of sensitivity towards catalyst poisons

The ambient air to be monitored reaches the measurement cuvette via diffusion or a pump. Wideband radiation reaches the cuvette from the IR source. The radiation is reflected multiple times, passes through an optical window and falls on two narrowband interference filters, the measurement and reference filters for a double-element detector. If the mixed gas in the cuvette contains a proportion of hydrocarbons, for example, part of the radiation is absorbed in the spectral range of the measuring filter. The measurement detector supplies a reduced electrical signal. The signal of the respective reference detector remains unchanged.

Fluctuations in power from the IR source, contamination of the cuvette and the window and disruptions due to dust or aerosol pollution in the air affect both sensors to a similar extent and are compensated as far as possible.



- 1 Gas inlet
- 2 Sealing surface
- 3 Reflektor
- 4 Housing
- 5 IR window
- 6 IR source
- 7 Sensor
- 8 Circuit board with μ C
- 9 Plug contact
- 10 Insertion tool

Operational Parameters (Intrinsically Safe Power Supply)

- $U_i \leq 6,5$ V
- $P_i \leq 1,19$ W
- $C_i \leq 1,5$ μ F

Kennzeichnung Typ IDS 031*
 0158 I M1 / II 1G
 Ex ia I Ma
 Ex ia IIC T4 Ga
 -20 °C ≤ Ta ≤ +55 °C
 BVS 10 ATEX E 079U, IECEx BVS 10.0052U
 Fabrik-Nummer¹⁾
 Dräger Safety, 23560 Lübeck, Germany

Marking Type IDS 031*
 0158 I M1/II 1G
 Ex ia I Ma
 Ex ia IIC T4 Ga
 -20°C ≤ Ta ≤ +55°C
 BVS 10 ATEX E 079U, IECEx BVS 10.0052U
 Factory number¹⁾
 Dräger Safety, 23560 Lübeck, Germany

1) Zusammensetzung der Seriennummer: Der dritte Buchstabe der Seriennummer gibt das Jahr der Herstellung an: M = 2019, N = 2020, P = 2021, R = 2022, S = 2023, T = 2024, U = 2025, W = 2026, X = 2027, Y = 2028, Z = 2029 etc. (Buchstaben G, I, O, Q werden ausgelassen)
 Beispiel: Seriennummer ARMB-0001: Der dritte Buchstabe ist M, d.h., das Gerät wurde 2019 hergestellt.

1) Structure of the serial number: The third letter of the serial number indicates the year of manufacture: M = 2019, N = 2020, P = 2021, R = 2022, S = 2023, T = 2024, U = 2025, W = 2026, X = 2027, Y = 2028, Z = 2029 etc. (the letters G, I, O and Q are omitted)
 Example: Serial number ARMB-0001: The third letter is M, meaning the device was produced in 2019.

11 Bestellliste

Benennung und Beschreibung	Bestell-Nr.
DrägerSensor DUAL IR Ex/CO ₂ ES	68 51 880
DrägerSensor IR Ex ES	68 51 881
DrägerSensor IR CO ₂ ES	68 51 882
Justierzubehör	
Prüfgasflasche 2,5 Vol% CO ₂	68 10 391
Prüfgasflasche N ₂ (Nullgas)	68 10 394
Prüfgasflasche 2 Vol% Methan	68 10 389
Prüfgasflasche 0,9 Vol% Propan	68 10 390
Druckminderer	auf Anfrage

11 Order list

Designation and description	Order no.
DrägerSensor DUAL IR Ex/CO ₂ ES	68 51 880
DrägerSensor IR Ex ES	68 51 881
DrägerSensor IR CO ₂ ES	68 51 882
Calibration equipment	
Test gas canister: 2.5 Vol% CO ₂	68 10 391
Test gas canister: N ₂ (zero gas)	68 10 394
Test gas canister: 2 Vol% methane	68 10 389
Test gas canister: 0.9 Vol% propane	68 10 390
Pressure reducer	on request

Konformitätserklärung/Declaration of Conformity



EU-Konformitätserklärung
EU-Declaration of Conformity



Dokument Nr. / Document No. SE20717-05

Wir / we Dräger Safety AG & Co. KGaA, Revalstraße 1, 23560 Lübeck, Germany

erklären in alleiniger Verantwortung, dass das Produkt
declare under our sole responsibility that the product

Sensor Typ IDS 03 (DrägerSensor® IR Ex (ES), IR CO₂(ES), DUAL IR Ex/CO₂ (ES))**
*Sensor type IDS 03** (DrägerSensor® IR Ex (ES), IR CO₂ (ES), DUAL IR Ex/CO₂ (ES))*

mit der EU-Baumusterprüfbescheinigung / Expertise
is in conformity with the EU-Type Examination Certificate / Expertise

BVS 10 ATEX E 079 U

ausgestellt von der notifizierten
 Stelle mit der Kenn-Nr.
*issued by the Notified Body
 with Identification No.*

DEKRA Testing and
 Certification GmbH
 Dinnendahlstraße 9
 D-44809 Bochum
 0158

und mit den folgenden Richtlinien unter Anwendung der aufgeführten Normen übereinstimmt
and is in compliance with the following directives by application of the listed standards

Bestimmungen der Richtlinie <i>provisions of directive</i>		Nummer sowie Ausgabedatum der Norm <i>Number and date of issue of standard</i>
2014/34/EU	ATEX-Richtlinie <i>ATEX Directive</i>	EN IEC 60079-0:2018, EN 60079-11:2012
2011/65/EU	RoHS-Richtlinie <i>RoHS Directive</i>	EN 50581:2012

Überwachung der Qualitäts-
 sicherung Produktion nach
 Modul D durch
*Surveillance of Quality Assurance
 Production in accordance with
 Module D by*

DEKRA EXAM GmbH
 Dinnendahlstraße 9
 D-44809 Bochum
 0158

Lübeck, 2019-01-28

Ort und Datum (jjjj-mm-tt)
Place and date (yyyy-mm-dd)

Dr. Marcus Romba
 Head of Electronic Engineering
 Head of Product Qualification
 Safety Products
 Research & Develop